



Ledinaire veggmontert WL070V

WL070V LED17S/830 PSU MDU II WH

Power supply unit - symmetrisk - 120° x 120°

Offentlige rom og sirkulasjonsområder som innganger, lobbyer, korridorer og trapper krever mest pålitelig belysning. Feilsikre løsninger du kan stole på for å belyse rom trygt og effektivt, samtidig som du sparer verdifull energi. Med Philips Ledinaire får du alt dette og enda mer. Dette populære sortimentet har et utvalg av LED-lysarmaturtyper som du kan velge fra. Som vår moderne veggmonterte modell som passer til et bredt spekter av allmennbelysningssituasjoner. Og akkurat som resten av Ledinaire-serien er den designet med Philips' høye kvalitetsstandarder til en svært konkurransedyktig pris. Et rimelig, pålitelig og energieffektivt valg fra det ledende navnet innen LED.

Warnings and safety

- Ledinaire veggmontert modell kan brukes utendørs, men bare hvis alle kablene trekkes inne i en bygning, med en maksimal avstand på 10 meter.

Produktdata

Generell informasjon		Kontrollgrensesnitt	
Lyskjeglevinkel for lyskilde	120°	Tilkobling	Push-in-kobling, 3-pols
Lyskildefarge	830 varmhvit	Kabel	-
Lyskilde kan byttes ut	No	IEC-beskyttelsesklasse	Sikkerhetsklasse II
Antall forkoblingsenheter	1 unit	Test av glødetråd	Temperatur 850 °C, varighet 30 sek
Driver/strømenhet/transformator	PSU [Power supply unit]	Brennbarhetsmerke	For montering på normalt antennbare overflater
Driver inkludert	Ja	CE-merke	CE mark
Optikktype	symmetrisk	ENEC-merke	-
Lysstrålespredning fra armatur	120° x 120°		

Ledinaire veggmontert WL070V

Garantiperiode	3 år
Konstant lyseffekt	No
Antall produkter på MCB av 16 A type B	32
Fotobiologisk risiko	Photobiological risk group 0 @ 200mm to EN62471
I samsvar med EU RoHS	Ja
Blendingstall CEN	22

Drift og elektrisk

Inngangsspenning	220 to 240 V
Inngangsfrekvens	50 eller 60 Hz
Startstrømforbruk (CLO)	19 W
Gjennomsnittlig strømforbruk (CLO)	- W
Startstrøm	7,3 A
Startstrømtid	0,14 ms
Strømfaktor (min.)	0,9

Kontroller og dimming

Kan dimmes	No
------------	----

Mekanisk og innfatning

Innfatningsmateriale	Polykarbonat
Reflektormateriale	-
Optikkmateriale	Polycarbonate
Optisk deksel-/linsemateriale	Polykarbonat
Festemateriale	-
Optisk deksel-/linsefinish	Opal
Total høyde	64 mm
Total diameter	285 mm
Farge	Hvit RAL 9003
Mål (høyde x bredde x høyde)	64 x NaN x NaN mm (2,5 x NaN x NaN in)

Godkjenning og bruk

Ingress beskyttelseskode	IP65 [Beskyttet mot støvgjennomtrengning, spylesikker]
Mek. støt, beskyttelseskode	IK08 [5 J vandal-protected]

Innledende ytelse (i samsvar med IEC)

Opprinnelig lysytelse	1700 lm
Toleranse for lysytelse	+/-10%
Opprinnelig lyseffekt for LED-armatur	85 lm/W
Oppr. Korr. Fargetemperatur	3000 K
Oppr. Fargegjengivelsesindeks	>80
Opprinnelig kromatisitet	(0.4338, 0.4030)SDCM ≤5
Opprinnelig inngangseffekt	19 W
Strømforbruktoleranse	+/-10%

Ytelse over tid (i samsvar med IEC)

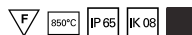
Svikrate på kontrollforkoblinger ved median levetid *50 000 timer	2,5 %
Lumenvedlikehold ved median levetid* 50 000 timer	L70

Bruksforhold

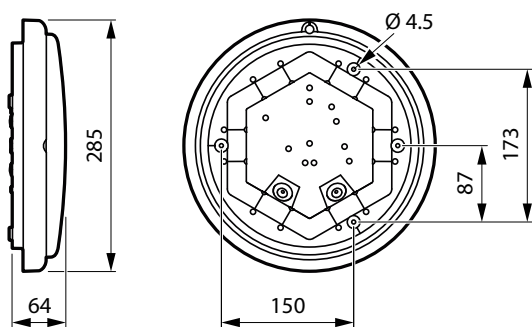
For omgivelsestemperaturer mellom	-20 to +40 °C
Ytelse for omgivelsestemperatur Tq	25 °C
Maksimalt dimmenivå	Bruke ikke
Egnet for tilfeldig veksling mellom av og på	Ja (relatert til nærvær-/bevegelsesdeteksjon og utnyttelse av dagslys)

Produktdata

Fullstendig produktkode	871951452270199
Produktnavn for bestilling	WL070V LED17S/830 PSU MDU II WH
EAN/UPC – produkt	8719514522701
Bestillingskode	52270199
Teller – antall per pakke	1
Teller – pakker per utvendige boks	6
SAP-materialer	911401826782
Nettovekt (stykk)	0,780 kg



Målskisse



Ledinaire Wall-mounted WL070V

Ledinaire veggmontert WL070V

